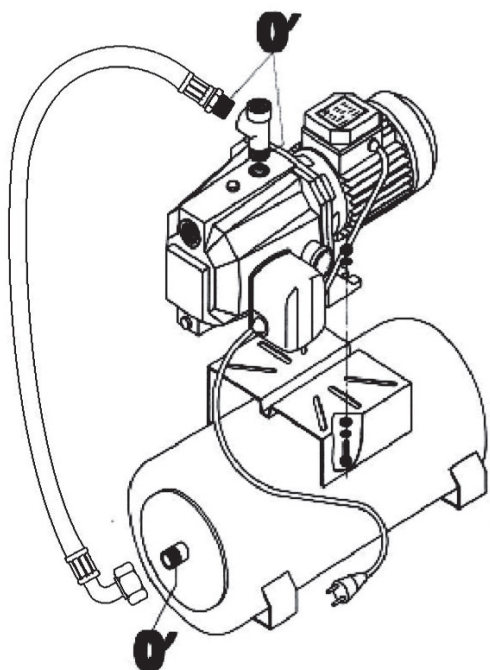


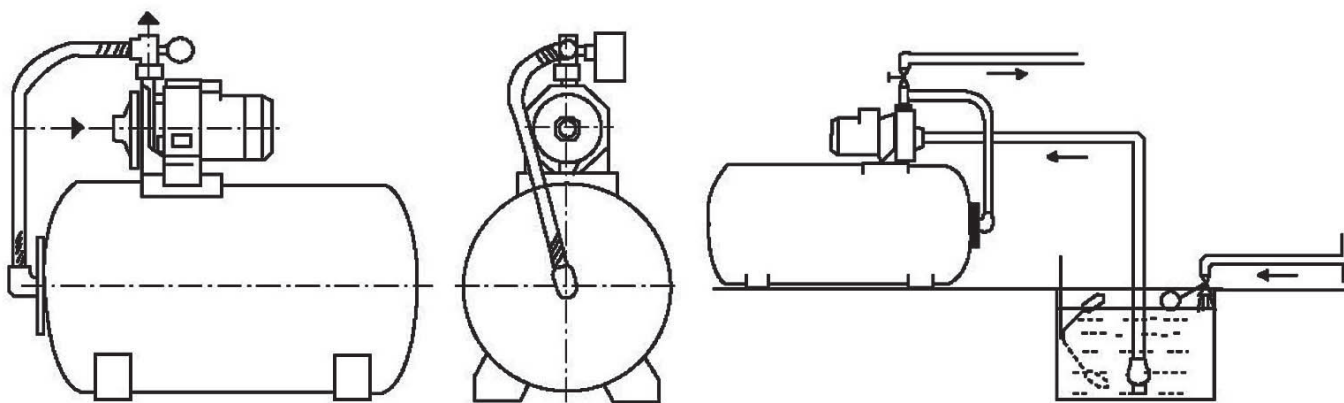
GROUPES DE SURPRESSION AQUAJET / AQUABLOCK

NOTICE DE MISE EN SERVICE



INSTALLATION

- A La tuyauterie, aussi bien d'aspiration que de refoulement, ne doit jamais être d'un diamètre inférieur à celui des orifices de raccordement de pompe. Elle doit avoir une pente toujours ascendante, de façon à éviter les poches d'air rendant l'amorçage impossible.
Les tuyauteries doivent être fixées de manière indépendante et ne doivent exercer aucun effort sur la pompe.
- A Il est indispensable de monter un clapet de pied immergé dans 0,5 mètre à 1 mètre d'eau.
- A Pour les pompes centrifuges, la hauteur géométrique d'aspiration ne doit pas dépasser le 7,5 mètres.



MISE EN ROUTE

- A A la première mise en route, remplir complètement d'eau le corps de pompe et le tuyau d'aspiration si celui-ci est équipé d'un clapet crépine, avant démarrage.
- A Débloquer l'arbre du moteur à l'aide d'un tournevis (voir entraille sur l'arbre, à l'arrière du moteur).
- A Dans le cas d'un moteur triphasé, contrôler le sens de rotation de l'arbre (voir flèche gravée à l'avant du corps de pompe). Si le moteur ne tourne pas dans le bon sens, intervertir les 2 fils de phase.
- A Si une fois en route, le groupe ne s'arrête pas en l'absence de soutirage d'eau, cela signifie que la pression de déclenchement est trop élevée; régler le contacteur-mano en conséquence suivant les indications ci-après.

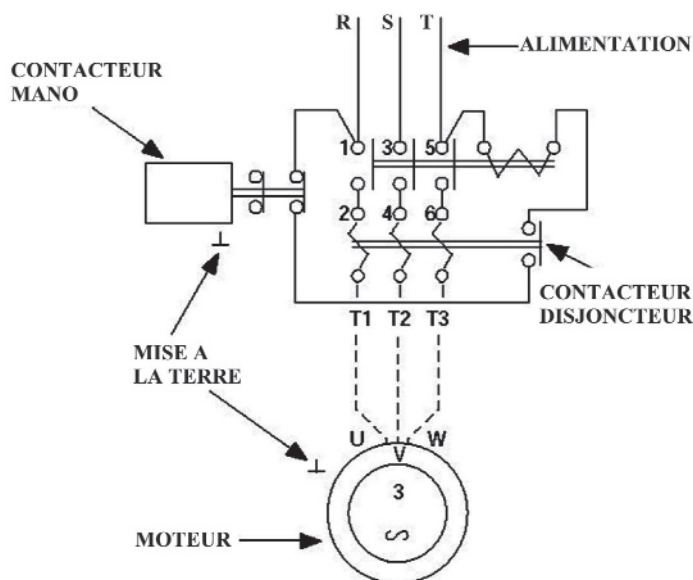
RACCORDEMENTS ELECTRIQUES

VERSION MONO 230 V

Les groupes à moteur monophasés sont précâblés et peuvent donc être raccordés directement au réseau électrique d'alimentation MONO 230V.

VERSION TRI 400 V

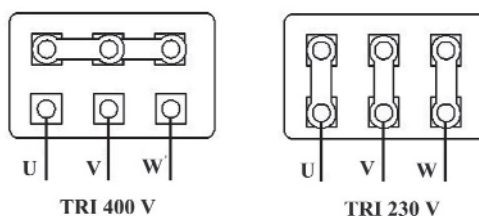
Les groupes à moteur triphasé sont équipés d'un contacteur-disjoncteur "Télémechanique". Le branchement est réalisé en TRI 400 V, suivant le schéma ci dessous.



CAS DU TRI 230 V

- A Modifier le tarage du thermique du disjoncteur suivant ampérage indiqué sur la plaque signalétique de la boîte à borne de la pompe
- A Modifier le branchement du bornier de la pompe comme ci-dessous.

POSITION DES BARETTES SUR LE BORNIER DU MOTEUR TRIPHASE



LE RACCORDEMENT DE L'ENSEMBLE A LA TERRE EST OBLIGATOIRE.

LE RESERVOIR

PRESSION MAXIMUM D'UTILISATION de l'ensemble : 8 ou 10 bar selon le modèle du réservoir (voir étiquette sur réservoir)

La pression de l'air dans le réservoir doit être contrôlée avant la mise en route (voir valve sous le capuchon plastique).

LA PRESSION DE PRÉGONFLAGE DU RÉSERVOIR DOIT ÊTRE INFÉRIEURE DE 200 GRAMMES À LA PRESSION D'ENCLÈCHEMENT DU CONTACTEUR -MANO .

Par exemple : Si le contacteur est réglé entre 1,4 bar et 2,8 bar, c'est à dire pression d'enclenchement 1,4 bar, le prégonflage du réservoir devra être de 1,2 bar (1,4 bar - 0,2 bar).

On peut contrôler le réglage du contacteur-mano par la lecture des pressions indiquées par le manomètre.

GARANTIE

Le groupe est garanti un an à dater de la livraison à l'utilisateur, contre tous vices de construction (voir nos conditions générales de vente auprès de votre distributeur)